**FUSIBILI A COLTELLO NH gPV****Caratteristiche generali:**

- Tipo prodotto: fusibili a coltello serie NH per la protezione delle stringhe negli impianti fotovoltaici;
- Tensione nominale: 1100V DC;
- Dimensioni: NH-1XL, NH-2XL, NH-3L;
- Caratteristica d'intervento: gPV;
- Conformi alle norme: IEC 60269-1, IEC 60269-6;
- Corpo in steatite;
- Contatti in rame argentato;
- Corrente nominale: da 63A a 500A;
- Potere di interruzione: 10kA;
- Fusibili con indicatore fusione superiore;
- Confezione minima: 1 pezzo;

**BLADE TYPE NH gPV FUSES****General characteristics:**

- *Product type: blade type NH fuses for panels string protection of photovoltaic plants;*
- *Rated voltage: 1100V DC;*
- *Dimensions: NH-1XL, NH-2XL, NH-3L;*
- *Time-current characteristic: gPV;*
- *Conform to standards: IEC 60269-1, IEC 60269-6;*
- *Steatite body;*
- *Silver plated copper contacts;*
- *Rated current: from 63A to 500A;*
- *Breaking capacity: 10kA;*
- *Fuses with upper fusion indicator;*
- *Minimum packaging: 1 piece;*

**Foto dei prodotti / Products images**

Pagine totali del documento: 5

*Document total pages: 5*

Ultimo aggiornamento: 17 settembre 2013

*Last update: 17th September 2013*



## Codici e caratteristiche principali:

## Codes and basic characteristics:

Grandezza Size	Codice tipo standard Standard type code	Codice tipo con percussore Type with striker code	In (A)	Potere di interruzione (kA) Breaking capacity (kA)	Conf. Pack.
1XL	1663063	1664063	63	10	1
	1663080	1664080	80	10	1
	1663100	1664100	100	10	1
	1663125	1664125	125	10	1
	1663160	1664160	160	10	1
	1663199	1664199	200	10	1
2XL	1663200	1664200	200	10	1
	1663250	1664250	250	10	1
3L	1663315	1664315	315	10	1
	1663350	1664350	350	10	1
	1663400	1664400	400	10	1
	1663500*	---	500	10	1

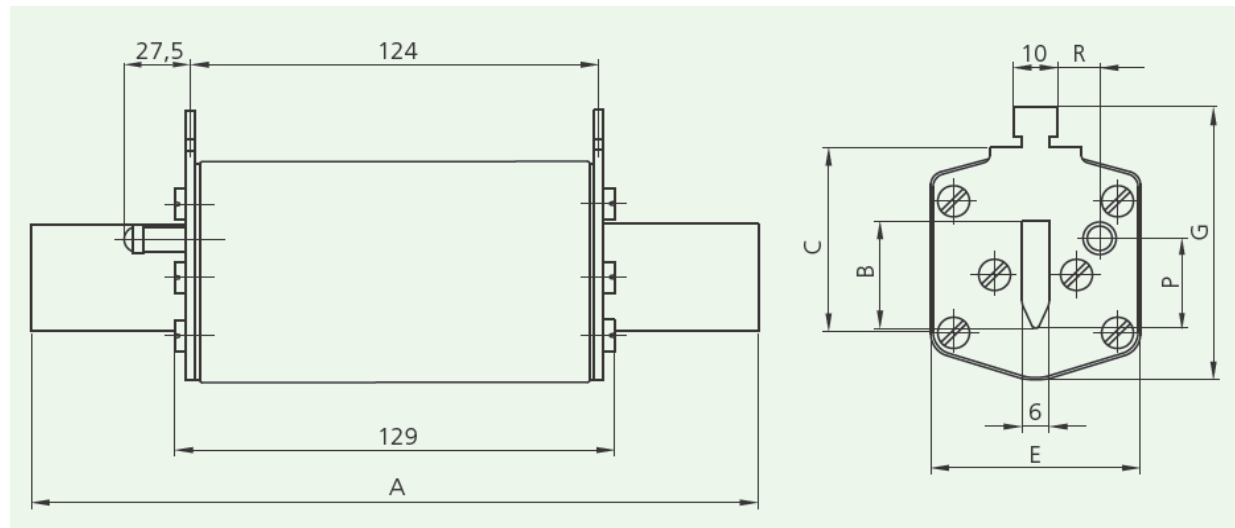
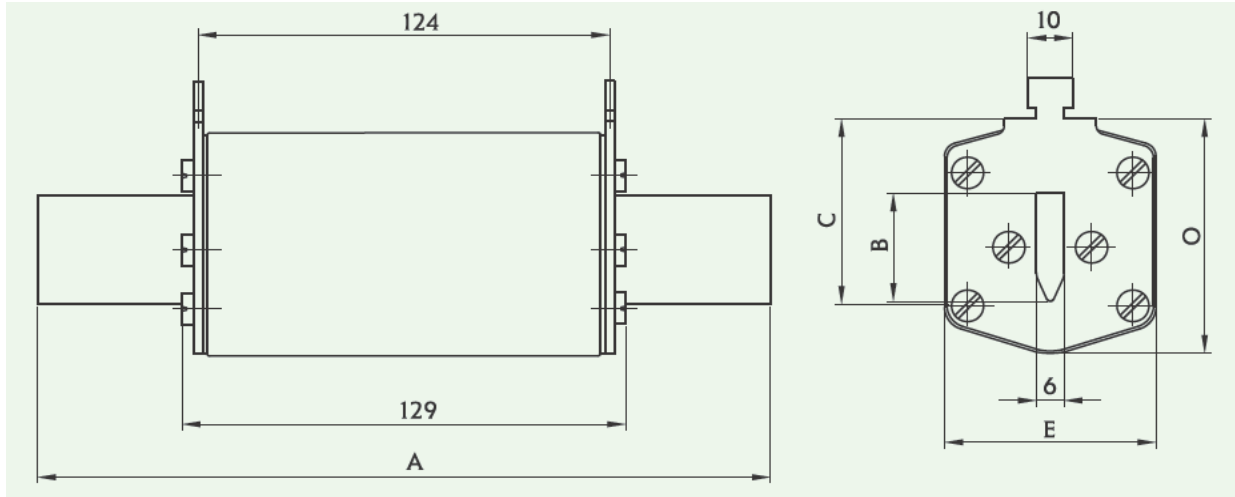
(\*) Fusibile 1663500: tensione 1000V DC

(\*) Fuse 1663500: rated voltage 1000V DC



**Disegno (dimensioni in mm):**

**Drawing (dimensions in mm):**



Typo Type	A	B	C	E	G	P	R	M	O
1XL	194	24	40	46	62	20,5	14	50	52
2XL	209	30	48	54	71	27	16	59	61
3L	209	37	60	64	82	35,5	17	70	74



## Altre caratteristiche

## Other characteristics

Grandezza Size	In (A)	Potenza dissipata alla In (W) Power dissipation at In (W)	Valore I <sup>2</sup> t prearco (A <sup>2</sup> s) Pre-arcing Joule integral (A <sup>2</sup> s)	Valore I <sup>2</sup> t totale (A <sup>2</sup> s) Total Joule integral (A <sup>2</sup> s)
1XL	63	15	2720	3520
	80	17	4000	5500
	100	20	6500	9000
	125	23	11000	15000
	160	35	19400	28600
	200	33	42600	83400
2XL	200	42	40000	60000
	250	46	85200	117400
3L	315	54	167000	222000
	350	60	175000	260000
	400	67	235000	345000
	500	81	493000	584000



**Curve caratteristiche tempo / corrente:**

**Time / current characteristic curves:**

